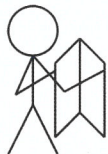


**1** Please read instructions with attention / Bitte lesen Sie aufmerksam die Bedienungsanleitung / Внимательно прочитайте инструкцию



**2** Rinse heat exchanger, water tank of the air conditioner with water / Spülen Sie den Wassertank der Klimaanlage mit Wasser durch / Промойте водой промежуточный теплообменник и резервуар кондиционера



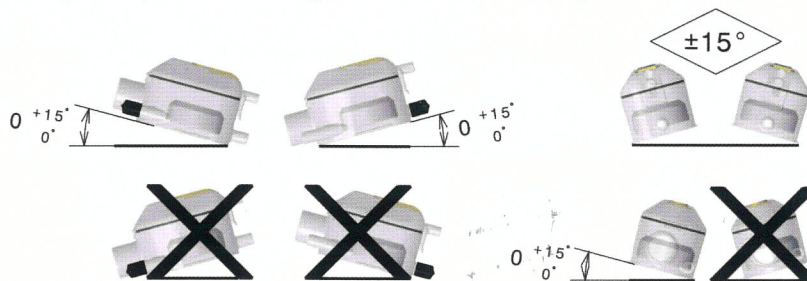
Water tank must be free of any foreign particles before using the pump (metallic parts, plaster, cement, etc.) / Es müssen alle Fremdkörper (Metallteile, Gips, Zement etc.) vor der Verwendung entfernt werden / Перед началом работы насоса необходимо освободить резервуар от любых инородных предметов (штукатурка, цемент, и т. д.)

# SICCOM mini FLOWATCH® 2

INNOVATIVE VISION

## Recommendations EN / DE / Русский

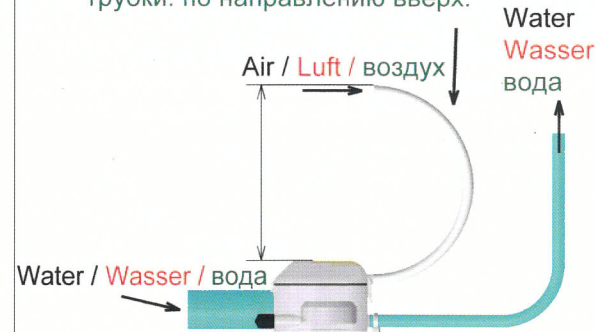
**3** Acceptable positions / Mögliche Positionen / Допустимый наклон



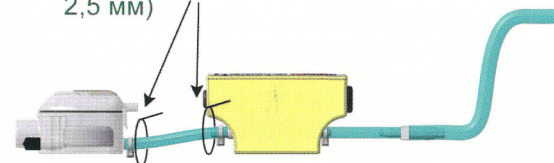
Black cap must be fitted on the Ø6.5mm tube / Die schwarze Kappe muss aufgeteckt werden / На неиспользуемое отверстие для выхода воды Ø6.5 ДОЛЖЕН быть надет черный колпачок

**IP64** Totally protected against dust. Protected against water projections from any direction / Gegen eindringen von Staub, Schmutz und Wasser geschützt / Полная защита от пыли. Защита от попадания воды в любых направлениях

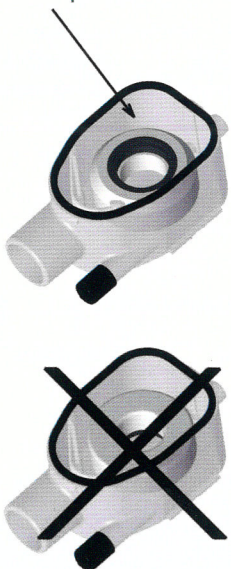
**4** Position the vent tube upward / Positionieren Sie den Entlüftungsschlauch nach oben / Расположение вентиляционной трубки: по направлению вверх.



**5** Tightening clamps (Width 2.5mm max) / Klemmen festziehen (max. Breite 2,5mm) / Зажимные хомуты (Ширина: максимум 2,5 мм)



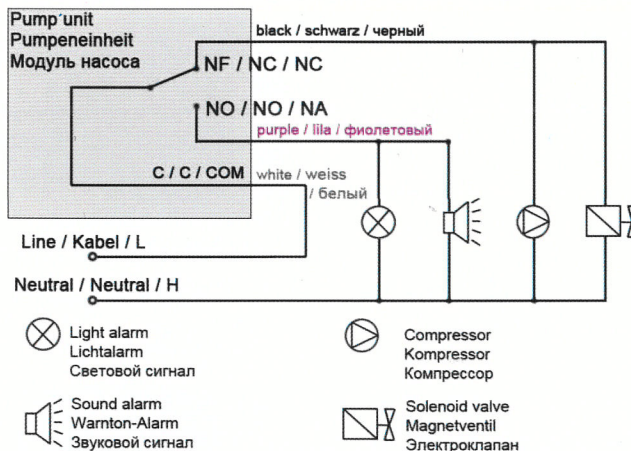
**6** Position the float magnet upward / Positionieren Sie den Schwimmer-Magnet nach oben / Расположение поплавка: магнитом вверх



**7** Alarm connection: Breaking capacity : 5A max (resistive load) ; Mains 220-240V – 50/60Hz  
CAUTION: Pump must never work WITHOUT WATER. This can destroy or bring the pump's performances down.

Alarmkontakt: Schaltkontakt: 5A (Ohmsche Last); Spannung 220-240V – 50/60Hz  
VORSICHT: Die Pumpe darf niemals ohne Wasser betrieben werden. Dies kann die Pumpe zerstören oder die Leistung beeinträchtigen.

Подключение аварийной системы; Автомат - 5A Max  
Электропитание 220-240 В – 50/60 Гц  
**Внимание** : включение помпы «всухую» может повлечь за собой ее поломку или потерю характеристик.



**8** Negative discharge not allowed / Negativer Ablauf ist nicht zulässig / Слив вниз запрещен

